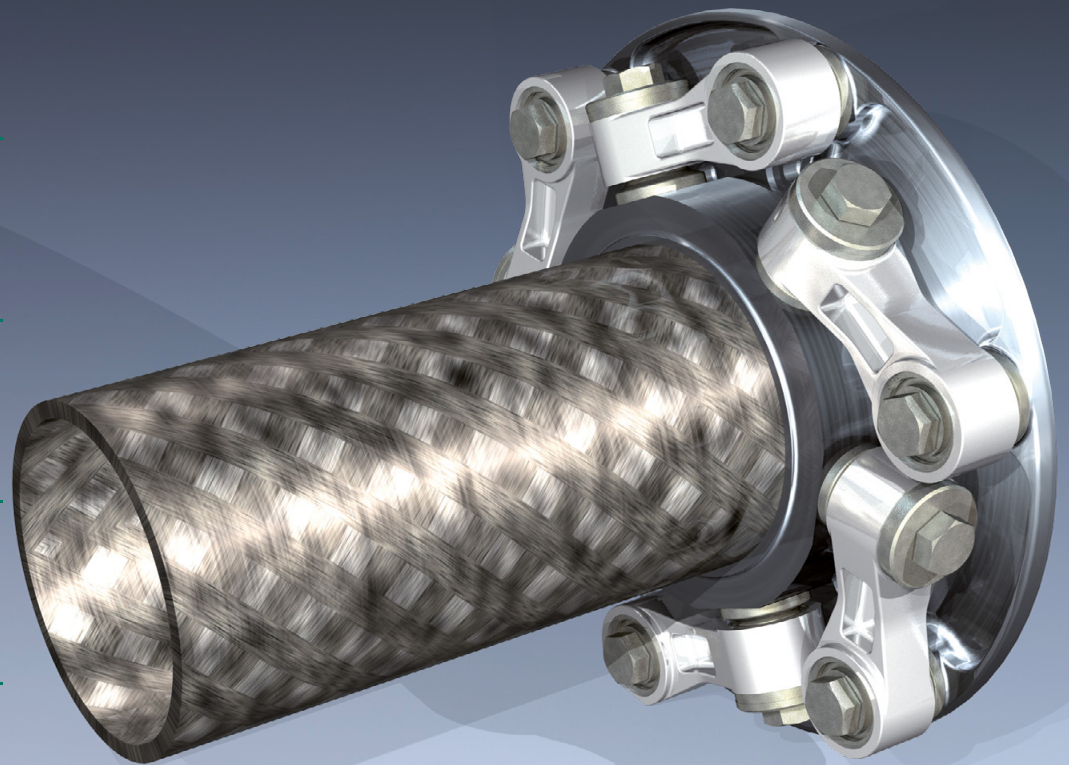
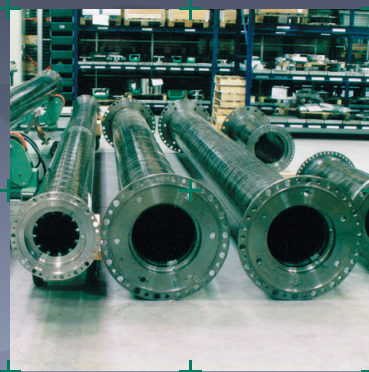
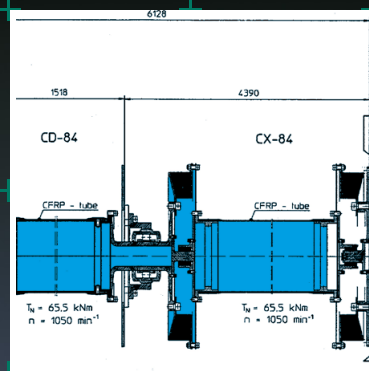


CENTA®

Carbon Fibre Technology
Carbonfaser Technologie



REXNORD



This catalog shows the extent of our CENTA CARBON Fibre Technology range at the time of printing. This program is still being extended with further sizes and series.

If you are unable to find a suitable coupling for your application please do not hesitate to contact us. The experience of CENTA gained during 30 years of coupling manufacturing with more than 10 million couplings sold, combined with our extensive range of 20 coupling series, allows us to provide a good technical and economic solution for almost all problems.

We reserve the right to amend any dimension or detail specified or illustrated in this publication without notice and without incurring any obligation to provide such modification to such couplings previously delivered. Please ask for an application drawing and current data before making a detailed coupling selection.

We would like to draw your attention to the need of preventing accidents or injury. No safety guards are included in our supply. Copyright to this technical document is held by CENTA Antriebe Kirschey GmbH.

Torsional responsibility

The responsibility for ensuring the torsional vibration compatibility of the complete drive train, rests with the final assembler. As a component supplier, CENTA is not responsible for such calculations, and cannot accept any liability for gear noise/ -damage or coupling damage caused by torsional vibrations.

CENTA recommends that a torsional vibration analysis (TVA) is carried out on the complete drive train prior to start up the machinery.

Generally, torsional vibration analysis can be undertaken by engine manufacturers, consultants or classification societies.

CENTA can assist with such calculations using our broad experience in coupling applications and TVA.

Dieser Katalog zeigt nur das bei Drucklegung vorhandene Programm der CENTA Karbonfaser Technologie. Dieses Programm wird jedoch ständig in Hinsicht auf weitere Baugrößen und Bauformen erweitert.

Falls Sie für Ihren Einsatzfall nicht die geeignete Kupplung finden, fragen Sie bitte bei uns an. Die reiche Erfahrung der Firma CENTA - gewonnen in 30 Jahren mit mehr als 10 Millionen verkauften CENTA-Kupplungen - und das umfangreiche Programm von 20 Kupplungsbaureihen, bieten für fast alle Probleme eine technisch gute und wirtschaftlich günstige Lösung.

Wir behalten uns vor, die Maße, die technischen Daten und die Konstruktion zu ändern; alle Angaben dieses Kataloges sind unverbindlich. Fragen Sie bitte nach verbindlichen Einbauzeichnungen und Daten, wenn Sie eine Kupplung einplanen.

Wir verweisen auf die rechtlichen Vorschriften für die Unfallverhütung. Eventuell vorzunehmende Abdeckungen oder dergleichen gehören nicht zu unserem Lieferumfang. Diese technische Unterlage hat gesetzlichen Schutz nach DIN 34.

Verantwortung für Drehschwingungen

Die Verantwortung für die Kompatibilität von Drehschwingungen für die gesamte Antriebskette liegt beim Systemverantwortlichen. Als Komponentenlieferant übernimmt CENTA keine Verantwortung für solche Berechnungen und kann keinerlei Haftung für Getriebegeräusche/-beschädigungen oder Kupplungsbeschädigungen übernehmen, die durch Drehschwingungen verursacht werden.

CENTA empfiehlt, eine Drehschwingungsanalyse für den gesamten Antriebsstrang durchzuführen, bevor der Motor in Betrieb genommen wird.

Im Allgemeinen kann eine Drehschwingungsanalyse vom Motorhersteller, einem beratenden Ingenieur oder einer Klassifikationsgesellschaft durchgeführt werden.

CENTA kann aufgrund der umfassenden Erfahrungen unserer Mitarbeiter mit Kupplungsanwendungen und Drehschwingungen bei solchen Berechnungen behilflich sein.

CENTA - The Market Leader for Carbon Fibre Reinforced Plastic Shafts for Ship and Boat Propulsion

From its formation in 1970, CENTA, the leading manufacturer of flexible couplings and shafts has advanced the technology of drive shafts for boat and ship propulsion, using innovative solutions in its product line to satisfy the most demanding applications. Since 1996 CENTA has become the market leader worldwide for Carbon Fibre Reinforced Plastic shafts (CFRP).

To date more than 150 ships with 500 drive shafts have been equipped by CENTA, clocking up thousands of hours without technical problems. This has given CENTA a wide and varied experience in engineering and design, leading to sophisticated, elegant and cost effective solutions.

Close contact with all involved partners such as Shipyards, Engine, Gear, Waterjet, Shaft bearing, Shaft seal manufacturers etc. and Classification Societies - have specially optimised and tailored concepts have been designed and supplied.

For the secure connection of CFRP shafts with the metal hubs, CENTA has developed a new well proven and special patented method. The wide portfolio of power transmission elements consists of a series of torsionally flexible or torsionally stiff couplings, thus achieving optimum and reliable solutions with confidence for any combination.

CENTA CFRP shafts have successfully been applied in:

- Numerous Fast Ferries (monohull and catamaran)
- Cruise Vessels
- Naval Ships
- Luxury Yachts
- Tug Boats
- Dredgers
- Research Ships
- Drill Ships
- Rescue Boats
- Excursion Boats
- Hydrofoils
- Double Ended Ferries
- Pilot Boats

CENTA - Der Marktführer bei Carbonfaser Antriebswellen für Schiffsantriebe

CENTA, seit 1970 führender Hersteller von elastischen Kupplungen und Wellen, ist seit 1996 auch Hersteller von Carbonfaser Antriebswellen (CFRP) für Schiffsantriebe. Auf diesem Gebiet der CFRP Wellen für Schiffe ist CENTA inzwischen der Marktführer.

Mehr als 150 Schiffe mit rund 500 Antriebswellen wurden von CENTA ausgerüstet, die sich alle hervorragend bewährt haben und teilweise schon mehrere zehntausend Stunden im Einsatz sind. Unsere umfangreiche Erfahrung in der Konstruktion, Auslegung und Berechnung von Wellenanlagen führt zu ausgereiften und technisch eleganten, kostengünstigen und kompletten Lösungen.

In Zusammenarbeit mit allen beteiligten Partnern – Schiffswerft, Herstellern von Motoren, Getrieben, Wasserjets, Wellenlagern, Wellendichtungen etc. und den Klassifikationsgesellschaften – werden für jeden Antriebsfall optimierte und maßgeschneiderte Konzepte entwickelt und umgesetzt.

Für die betriebssichere Verbindung der CFRP Rohre mit den metallischen Naben hat CENTA eine eigene patentierte Methode entwickelt. Außerdem enthält unser umfangreiches Portfolio von Antriebselementen mehrere Baureihen von drehelastischen oder drehsteifen und axial und/oder biegeelastischen Kupplungen, sodaß für jeden Anwendungsfall das optimale Konzept ausgearbeitet wird. Daraus entstand eine Fülle von bewährten Lösungen für jede denkbare Konstellation.

CENTA CFRP Antriebswellen wurden u.a. erfolgreich eingesetzt in:

- Zahlreichen schnellen Fähren (Monohull und Katamaran)
- Kreuzfahrtschiffen
- Marineschiffen
- Luxusyachten
- Schleppern
- Dredgern
- Peilschiffen
- Bohrschiffen
- Rettungsbooten
- Ausflugsschiffen
- Tragflügelbooten
- Doppelendfähren
- Lotsenbooten

Advantages of CFRP shafts

- Low weight – typically 70% of weight is saved compared to conventional steel shafts.
- Longer spans reducing or eliminating line shaft bearings hence providing lower weight and less assembly parts. (Saving not only the pedestal bearings, but also the cost and weight of the structure supporting the pedestales).
- Long service life, no corrosion, no wear, no maintenance, non magnetic.
- Low thermal expansion.
- Noise damping

Technical limits

In theory there are no limits for the dimensions and torques of CFRP shafts, but practical ones.

- Length: Any length is possible (using several sections), but up to 12m per section is practical.
- Torque: Unlimited, to date, up to 1000 kNm have been delivered, but up to 2200 kNm has been designed and quoted.
- Speed: Depends on length, diameter and wrapping angle. To date maximum is 3000 rpm.
- Power: Unlimited, to date up to 23000 kW (gas turbine) per shaft, projects for 50000 kW per shaft have been quoted.

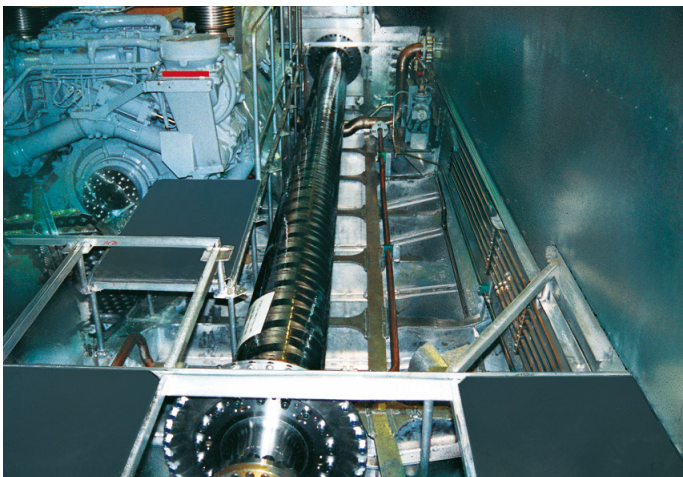
Vorteile der CFRP-Wellen

- Niedriges Gewicht. Typischerweise werden ca. 70% Gewicht im Vergleich zu konventionellen Stahlwellen eingespart.
- Längere Spannweiten sind möglich, dadurch werden Zwischenlager oft überflüssig, oder ihre Zahl wird erheblich reduziert. Das bedeutet nicht nur weniger Lager, sondern auch weniger Lagerfundamente, weniger Montage- und Wartungsaufwand, weniger Geräusch, weniger Verluste.
- Sehr lange Lebensdauer, keine Korrosion, kein Verschleiß, keine Wartung, nicht magnetisch, elektrisch isolierend.
- Extrem niedrige thermische Expansion.
- Geräuschkämpfung

Technische Grenzen

Für die Abmessungen und Drehmomente der CFRP Wellen gibt es keine theoretischen Grenzen, jedoch praktische Grenzen.

- Länge: Bis zu 12m und mehr pro Sektion. Mit mehreren Sektionen ist jede Länge möglich.
- Drehmoment: Unbegrenzt, bis jetzt wurden von CENTA bis zu 1000 kNm realisiert, konzipiert bis 2200 kNm.
- Drehzahl: Abhängig von Länge, Durchmesser und Wickelwinkel. Realisiert bis 3000 min⁻¹.
- Leistung: Unbegrenzt, bis jetzt realisiert 23000 kW (Gasturbine) je Welle, projektiert 50000 kW je Welle.



CENTADISC carbon fibre shaft in »Flying Cat«.



CENTADISC carbon fibre shaft in »Jumbo Cat«.

Classification

CENTA CFRP Shafts have already been delivered with classifications of:

ABS, DNV, GL, LRS, RINA.

In general they can be supplied to any classification.

Dimensioning

Based on the cooperation with a technical university, classification societies and our own extensive tests, rules for the dimensioning of tubes and their patented connection with the metal hubs have been developed, which leads to a very reliable dimensioning with a safety factor of 6-fold static and 3-fold dynamic, of the nominal torque.

We are proud to say that to date no CENTA Carbon shaft has ever failed!

Wherever it is possible, particularly on engine, gear and the water jet shaft, we plan flexible bending connections. Thus reducing bending moments not only for the CFRP Shaft, but also in the connected machinery thereby achieving much higher durability and lower noise.

CENTA has developed a variety of flexible connections in order to always deliver the best solution. If torsional flexibility is also required, e.g. between engine and gear, highly flexible CENTAX-couplings are combined with carbon shafts.

Klassifikation

CENTA CFRP Wellen wurden bereits für folgende Klassifikationen geliefert:

ABS, DNV, GL, LRS, RINA.

Grundsätzlich können sie für jede Klassifikation geliefert werden.

Auslegung

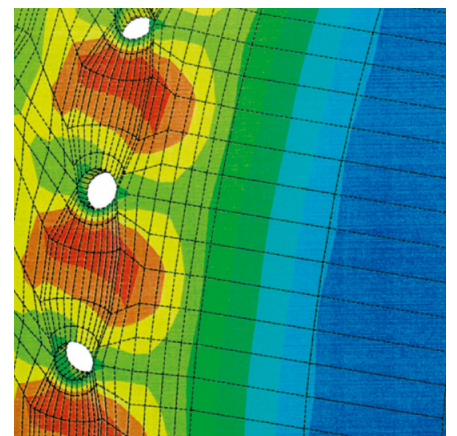
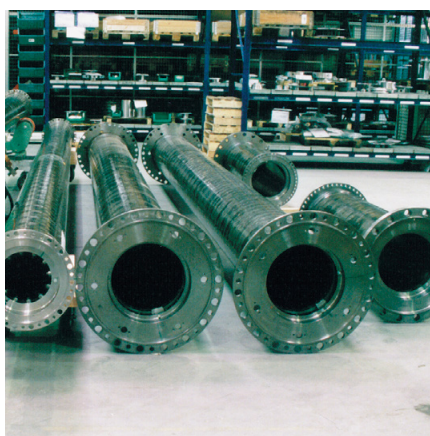
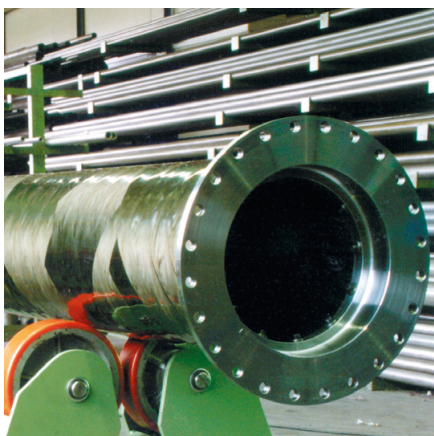
Basierend auf der Kooperation mit einer technischen Universität, mit den Klassifikationsgesellschaften und eigenen umfangreichen Prüfstandversuchen wurden Regeln für die Auslegung der Rohre und deren patentierter Verbindung mit den Metallnaben entwickelt.

Das führt zu sehr betriebssicheren Auslegungen mit einem Sicherheitsfaktor von 6-fach statisch und 3-fach dynamisch, bezogen auf das Nenndrehmoment.

Wir können mit Stolz behaupten, dass noch niemals eine CENTA Carbonwelle versagt hat.

Wo immer es möglich ist, insbesondere am Motor, am Getriebe und an der Wasserjetwelle sehen wir biegeelastische Verbindungselemente vor. Dadurch werden nennenswerte Biegemomente sowohl an der Carbonwelle als auch an den verbundenen Aggregaten vermieden und deren Lebensdauer deutlich erhöht.

CENTA hat eine Vielfalt von elastischen Verbindungselementen entwickelt, womit in jedem Fall eine optimale Lösung realisiert wird. Falls auch Drehelastizität notwendig ist, z.B. zwischen Motor und Getriebe, dann werden hochelastische CENTAX-Kupplungen mit den Carbonrohren kombiniert.



Finite Element Analysis

The CENTA selection is based on special computer programmes analysing the important criteria: transmittable torque, diameter, wall strength, torsional stiffness and bending stiffness of the carbon shafts.

All these features can be influenced, changed and optimised to a certain extent.

CENTA can also carry out torsional vibration calculations of the complete drive.

Additionally, the following are checked: the bearing capacity and allowable speed of bearings, the allowable peripheral velocity of bulkhead seals, all components such as metal flanges and bolted connections are calculated and selected according to the relevant rules of the nominated Classification Society. Furthermore, all dynamic misalignments, heat dissipations, assembly tolerances etc, as well as the reacting forces are checked for admissibility for CENTA components and the connected units (engines, gears, waterjets etc - where known).

According to the maxim:

»CENTA designs, calculates and delivers the complete drive shaft from the engine to the waterjet (excluding gear)« the ship builder receives all necessary components with the carbon tubes, such as flexible couplings, flanges, hubs, spacers, gear boxes, bulk head seals, etc.

Since all CENTA parts are thoroughly coordinated, all these components ensure no interface problems for the customer.

Standard dimensions

Beside the tailored applications CENTA has developed two standard series.

Series »P« for high specific torques (see page 8).

Series »S« for high speeds and/or large spans (see page 9).

The tables and diagrams on pages 8 and 9 allow a quick overview and pre-selection.

The digit used in the size designation shows the torque in kNm, meaning that size 40-S transmits a torque of 40 kNm. Our selection for the CFRP-shaft and the connection to the hubs includes a 3 fold safety factor for dynamic and 6 fold security for static overloads, related to the nominal torque.

Bei der Auslegung werden von CENTA mit speziellen Computerprogrammen folgende wichtige Kriterien berechnet: übertragbares Drehmoment, Durchmesser, Wandstärke, Drehsteifigkeit und Biegesteifigkeit der Carbonrohre.

Alle diese Eigenschaften können in weiten Grenzen beeinflusst, geändert und optimiert werden.

Gegebenenfalls führt CENTA auch eine Berechnung der Drehschwingungen der kompletten Anlage durch.

Weiterhin werden überprüft: die Tragfähigkeit und zulässige Drehzahl von Zwischenlagern und die zulässige Umfangsgeschwindigkeit von Schottwanddichtungen. Alle Komponenten, wie Metallflansche und Schraubverbindungen werden nach den Regeln der jeweiligen Klassifikationsgesellschaft berechnet und ausgelegt. Außerdem werden alle vorkommenden Verlagerungen, Wärmedehnungen, Montagefehler usw. sowie die daraus resultierenden Reaktionskräfte auf Zulässigkeit für die CENTA Bauteile und für die angeschlossenen Aggregate (Motore, Getriebe, Wasserjets, etc.) überprüft.

Unter dem Motto:

»CENTA konstruiert, berechnet und liefert den kompletten Antriebsstrang vom Motor bis zum Wasserjet (außer Getriebe)« erhält der Schiffbauer von CENTA mit den Carbonrohren alle zugehörigen Komponenten, wie elastische Kupplungen, Flansche, Naben, Spacer, Lager, Schottwanddichtungen etc.

Alle CENTA Bauteile werden sorgfältig auf all diese Komponenten abgestimmt und somit entstehen für den Kunden keine Schnittstellenprobleme.

Standardabmessungen

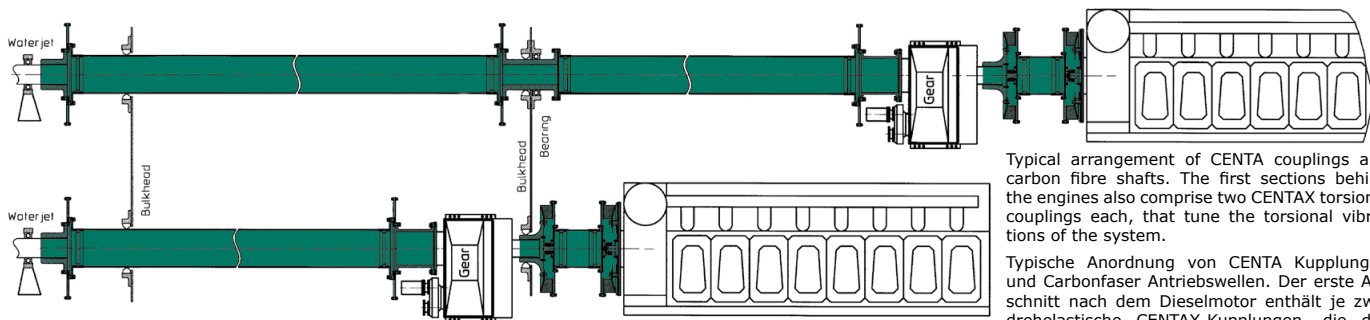
Neben den maßgeschneiderten Einsatzfällen hat CENTA zwei Standardbaureihen entwickelt.

Baureihe »P« für hohe spezifische Drehmomente (siehe Seite 8).

Baureihe »S« für hohe Drehzahlen und/oder lange Spannweiten (siehe Seite 9).

Die Tabellen und Diagramme auf den Seiten 8 und 9 erlauben eine schnelle Übersicht und Vorauswahl.

Die Ziffer in der Größenbezeichnung gibt das Nenndrehmoment in kNm an, so überträgt die Größe 40-S z.B. 40 kNm. Unsere Auslegung für das CFRP-Rohr und die Verbindung zu den Naben beinhaltet eine dreifache Sicherheit für dynamische und sechsfache Sicherheit für statische Überlastungen, bezogen auf das Nenndrehmoment.



Typical arrangement of CENTA couplings and carbon fibre shafts. The first sections behind the engines also comprise two CENTAX torsional couplings each, that tune the torsional vibrations of the system.

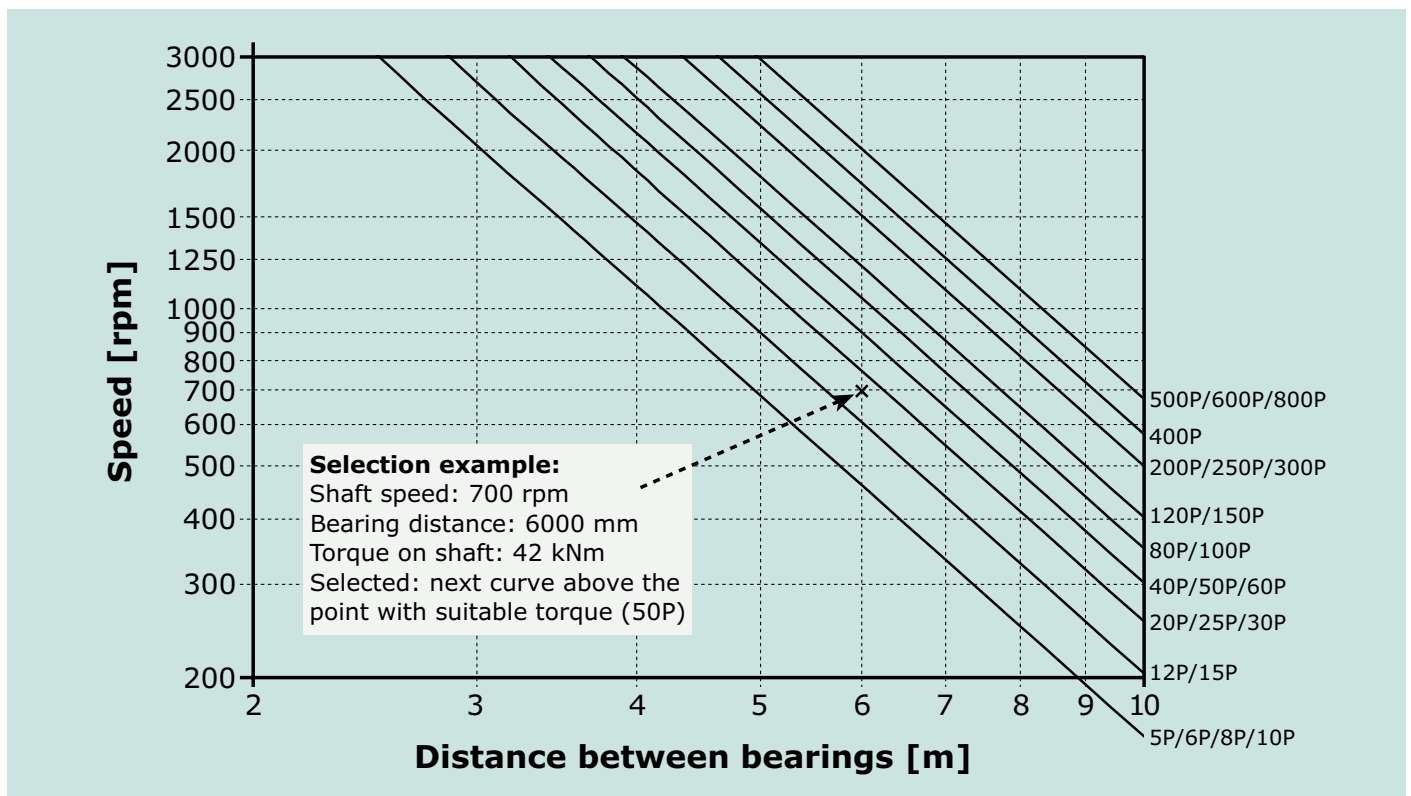
Typische Anordnung von CENTA Kupplungen und Carbonfaser Antriebswellen. Der erste Abschnitt nach dem Dieselmotor enthält je zwei drehelastische CENTAX-Kupplungen, die das System dreh-schwingungstechnisch richtig abstimmen.



CENTA Carbon fibre shafts type P for high torque

Carbonfaser Antriebswellen Baureihe P für hohe Drehmomente

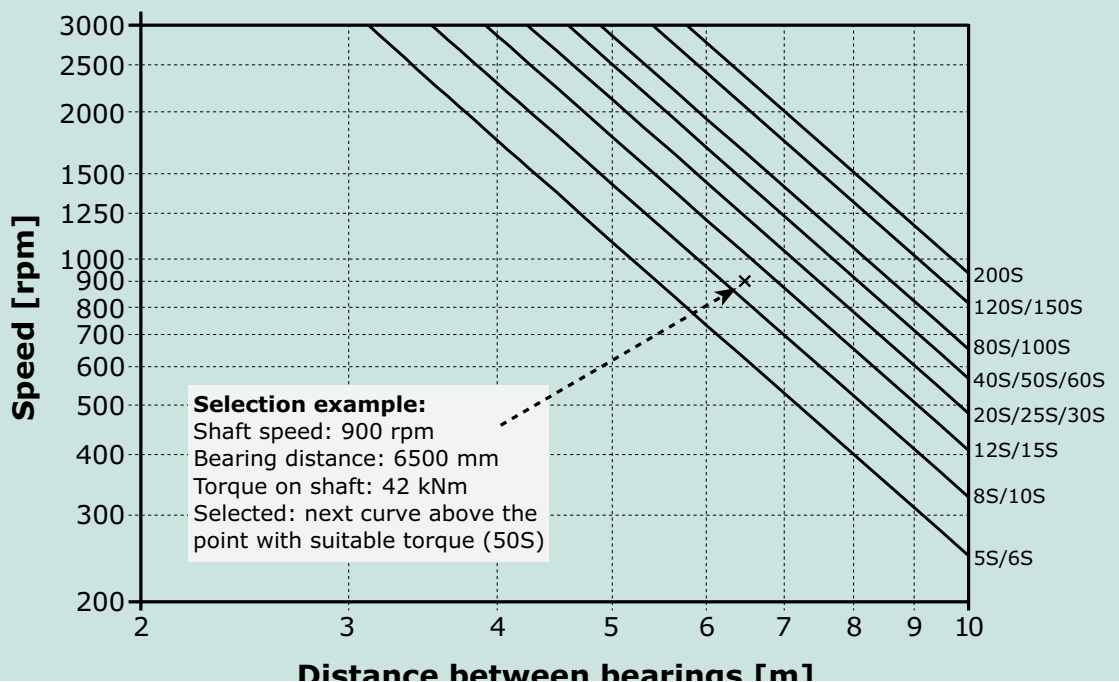
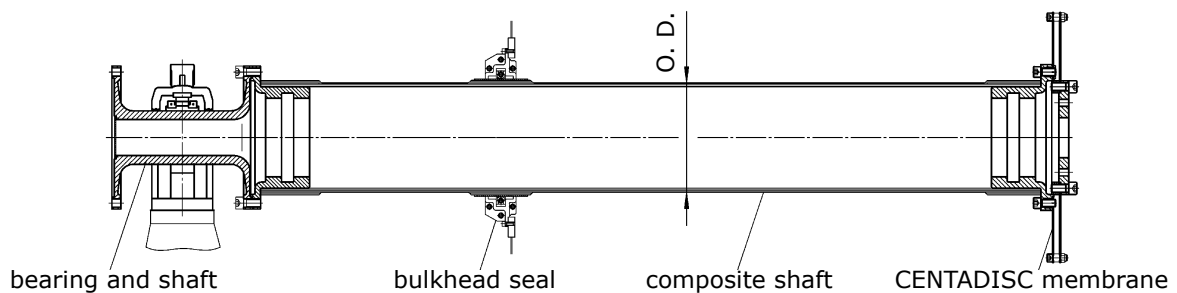
Shaft size	Nominal torque [kNm]	O.D. [mm]	Mass per meter length [kg]	Mass moment of inertia per meter length [kgm ²]	Torsional stiffness per meter length [MNm/rad]	Mass per end fitting* [kg]	Intermediate shaft bearing diameter [mm]	Nominal diameter of bulk-head seal [mm]
Laminate with high speed suitability								
CFRP5P162	5	162	3,7	0,023	0,083	5,6	75	200
CFRP6P163	6	163	4,1	0,026	0,092	5,6	80	200
CFRP8P164	8	164	4,5	0,028	0,101	10	85	200
CFRP10P166	10	166	5,3	0,034	0,120	10	95	200
CFRP12P214	12	214	5,9	0,064	0,229	8,7	100	230
CFRP15P216	15	216	6,9	0,076	0,271	8,7	105	260
CFRP20P268	20	268	8,7	0,148	0,527	14	120	290
CFRP25P269	25	269	9,3	0,159	0,568	14	125	320
CFRP30P270	30	270	9,9	0,171	0,609	23	135	320
CFRP40P317	40	317	12,4	0,296	1,057	34	150	350
CFRP50P318	50	318	13,2	0,315	1,124	34	160	350
CFRP60P321	60	321	15,5	0,373	1,331	41	170	350
CFRP80P371	80	371	18,0	0,584	2,083	71	190	410
CFRP100P375	100	375	21,5	0,707	2,522	71	200	410
CFRP120P424	120	424	23,5	0,996	3,553	106	210	470
CFRP150P430	150	430	29,5	1,273	4,541	106	230	470
CFRP200P525	200	525	30,4	1,997	7,122	216	250	560
CFRP250P532	250	532	39,2	2,609	9,308	216	270	590
CFRP300P537	300	537	45,5	3,062	10,92	255	290	590
CFRP400P612	400	612	53,4	4,704	16,78	306	320	680
CFRP500P705	500	705	57,1	6,748	24,07	490	340	~750
CFRP600P712	600	712	68,8	8,225	29,34	490	360	~750
CFRP800P725	800	725	91,0	11,08	39,54	490	400	~800



CENTA Carbon fibre shafts type S for high speed and/or long spans

CENTA Carbonfaser Antriebswellen Baureihe S für hohe Drehzahlen und/oder lange Spannweiten

Shaft size	Nominal torque [kNm]	O.D. [mm]	Mass per meter length [kg]	Mass moment of inertia per meter length [kgm ²]	Torsional Stiffness per meter length [MNm/rad]	Mass per end fitting* [kg]	Intermediate shaft bearing diameter [mm]	Nominal diameter of bulkhead seal [mm]
Laminate with high speed suitability								
CFRP5S167	5	167	5,7	0,036	0,046	5,6	75	200
CFRP6S169	6	169	6,5	0,042	0,053	5,6	80	200
CFRP8S216	8	216	6,9	0,076	0,095	7,2	85	260
CFRP10S219	10	219	8,5	0,094	0,118	7,2	95	260
CFRP12S267	12	267	8,0	0,136	0,170	12	100	290
CFRP15S270	15	270	9,9	0,171	0,213	12	105	320
CFRP20S316	20	316	11,7	0,277	0,347	18	120	350
CFRP25S319	25	319	13,9	0,334	0,418	22	125	350
CFRP30S323	30	323	17,0	0,413	0,516	22	135	380
CFRP40S372	40	372	18,8	0,614	0,768	45	150	410
CFRP50S378	50	378	24,2	0,802	1,002	45	160	410
CFRP60S384	60	384	29,6	0,999	1,248	45	170	410
CFRP80S435	80	435	34,7	1,513	1,890	41	190	470
CFRP100S442	100	442	41,9	1,863	2,328	48	200	470
CFRP120S533	120	533	40,4	2,699	3,372	98	210	560
CFRP150S540	150	540	49,3	3,340	4,173	98	230	560
CFRP200S615	200	615	57,8	5,114	6,390	150	250	650



Flexible CENTA components

CENTAFLEX series A, G, GZ or GB

Torsionally soft, these economic flexible shafts use the outstanding CENTAFLEX A series elements, which compensate for axial, radial and angular misalignment. Suitable for all kind of applications. Continuous angular deflections of up to 2 degrees, per element, is possible. Torque range up to 14 kNm.

Die hochelastische, wirtschaftliche Gelenkwelle, basierend auf dem bewährten CENTAFLEX-A-Element, gleicht beträchtliche Verlagerungen jeder Art aus und überbrückt Distanzen bis zu mehreren Metern. Zwischenrohr aus Stahl oder Carbon-Faser-Composite. Ideal für alle Arten von industriellen und maritimen Einsatzgebieten, insbesondere auch bei Dieselmotoren. Drehmomente bis 14 kNm.

CENTALINK

Torsionally stiff but capable of compensating for substantial misalignments of all kinds while dampening transmitted noise. Proven over the years in many applications in shaft lines of up to 25 m in length, e.g. windturbines, pump sets and ship propulsion. Torque range up to 540 kNm.

Die geräuschkämpfende, drehsteife Gelenkwelle zum Ausgleich von beträchtlichen Fluchtungsfehlern jeglicher Art. Seit Jahren vieltausendfach bewährt in Antrieben von Windkraftwerken, Pumpstationen und Schiffsantrieben, insbesondere in langen Wellenleitungen von beliebiger Länge zum Antrieb von Wasserjets in schnellen Schiffen. Das Rohr besteht entweder aus dünnwandigem Stahl oder Carbon-Faser-Composite bis zu 10m Länge je Abschnitt. Drehmomente bis in den Leistungsbereich von Gasturbinen bis zu 25 MW.

CENTADISC-M

Based on the proven and patented steel membrane design of the CENTAX series M coupling, and compensating for all kinds of misalignment. Lengths up to 10 m. Using intermediate bearings and additional membranes any length of shaft can be provided. Torque range up to 160 kNm and more.

Die leichtgewichtige Welle mit der patentierten, bewährten Tandem-Membrane von der CENTAX-Baureihe-M, zum Ausgleich von Verlagerungen jeder Art. Auch hierbei besteht das Rohr entweder aus Stahl oder vorzugsweise aus Carbon-Faser-Composite in Längen bis zu 10m. Mit Zwischenlagern und elastischer Verbindung durch Membranen können Wellenleitungen in beliebiger Länge gebaut werden. Drehmomente bis 500 kNm und mehr.

CENTADISC-C

Newly developed flexible shaft, comprising moulded membranes, made of highgrade GFRP composite, and hollow shafts made of GFRP or CFRP composite. Extreme low weight, free of maintenance and corrosion. Areas of application: Ship propulsion, namely waterjets, windturbines, cooling towers and general engineering. Torque up to 20 kNm.

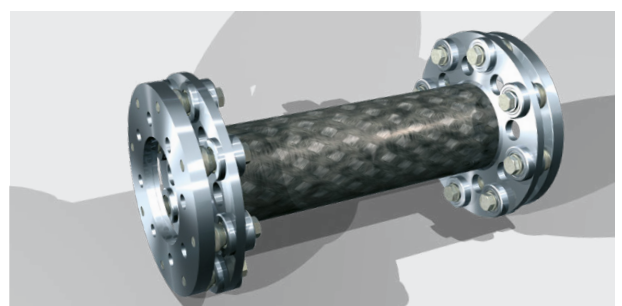
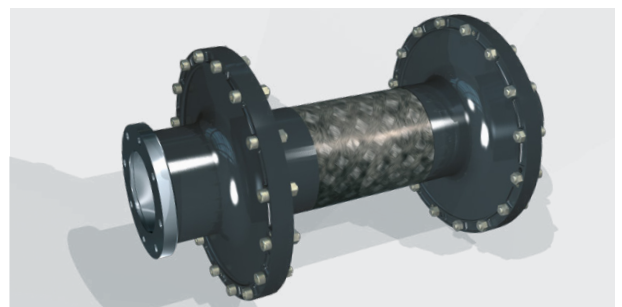
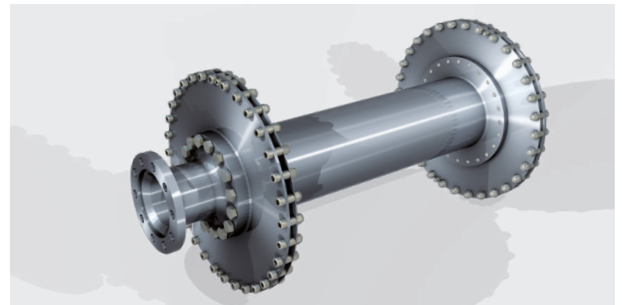
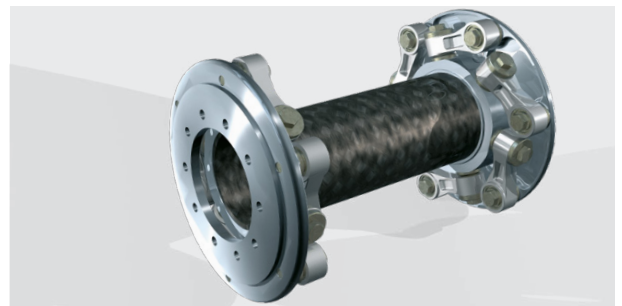
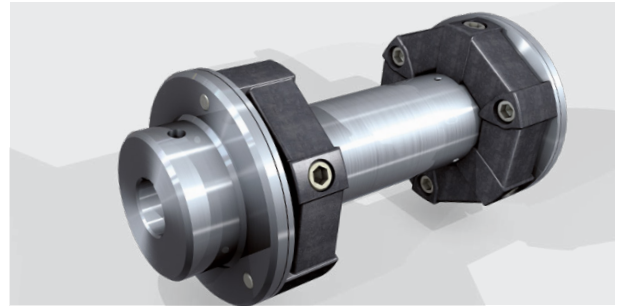
Neuentwickelte Gelenkwelle, bestehend aus faserverstärkten Composite Membranen und Composite Hohlwellen (Glas- oder Carbonfaser). Wichtige Einsatzgebiete: Schiffsantriebe, insbesondere Wasserjets, Windkraftanlagen, Kühlturmantriebe und allgemeiner Maschinenbau. Extrem niedriges Gewicht, wartungsfrei. Drehmomente bis 20 kNm.

CENTABUSH

This series comprises the same proven rubberbushes as the CENTALINK, but without links. This way very high torques can be achieved on a rather small O.D. The ideal connection for confined space. Nevertheless it provides flexibility and noise damping. Torques up to 500 Nm.

Bei dieser Baureihe wurden die gleichen bewährten Gummibuchsen eingesetzt, wie bei der CENTALINK, jedoch ohne Lenker. Dadurch werden hohe Drehmomente auf kleinem Durchmesser erreicht. Die ideale Verbindung bei beengten Bauverhältnissen. Dennoch wird Drehelastizität und Geräuschkämpfung erzielt. Drehmomente bis 500 kNm.

Elastische CENTA Komponenten



Ships with CENTA composite shafts



Schiffe mit CENTA Composite Wellen



CENTA Power Transmission is now part of Rexnord. As a global leader in premium couplings, Rexnord provides the same high quality customer solutions and service you've come to expect from CENTA since 1970.



WWW.CENTA.INFO/CONTACT

WWW.REXNORD.COM

**CENTA
HEAD OFFICE**

Bergische Strasse 7
42781 Haan
Germany

+49-2129-912-0 Phone
+49-2129-2790 Fax

info@centa.de
www.centa.info

**REXNORD POWER TRANSMISSION
HEAD OFFICE**

4701 W Greenfield Ave
Milwaukee, WI 53214
USA

+1-414-643-3000 Phone